

Front Chainwheel Bottom bracket



User's manuals in other languages are available at :
<http://si.shimano.com>

IMPORTANT NOTICE

- Contact the place of purchase or a bicycle dealer for information on installation and adjustment of the products which are not found in the user's manual. A dealer's manual for professional and experienced bicycle mechanics is available on our website (<http://si.shimano.com>).
- Do not disassemble or alter this product.

For safety, be sure to read this user's manual thoroughly before use, and follow them for correct use.

Important Safety Information

For replacement information, contact the place of purchase or a bicycle dealer.

⚠ WARNING

- Check that there are no cracks in the crank arms before riding the bicycle. If there are any cracks, the crank arm may break and you may fall off the bicycle.
- Be careful not to let the cuffs of your clothes get caught in the chain while riding, otherwise you may fall off the bicycle.
- After reading the user's manual carefully, keep it in a safe place for later reference.

⚠ CAUTION

- There is the danger of injury from the tips of the teeth on the chainrings.

Note

- Use a neutral detergent to clean the crank arm and the bottom bracket. Using alkaline or acidic detergents may cause discoloration.
- In addition, if pedaling performance does not feel normal, check this once more.
- Do not wash the bottom bracket with high-pressure jets of water.
- You should periodically wash the chainrings in a neutral detergent. In addition, cleaning the chain with neutral detergent and lubricating it can be an effective way of extending the useful life of the chainrings and the chain.
- The cuffs of your clothing may get dirty from the chain while riding.
- Products are not guaranteed against natural wear and deterioration from normal use and aging.
- For maximum performance we highly recommend Shimano lubricants and maintenance products.

Regular inspections before riding the bicycle

Before riding the bicycle, check the following items. If any problems are found with the following items, contact the place of purchase or a bicycle dealer.

- Are there any cracks in the crank arms?
- Are the fastening sections fixed securely?
- Are the bearing sections fixed securely?
- Are there any abnormal noises?

Pédalier Jeu de pédalier



Des manuels de l'utilisateur sont disponibles dans d'autres langues à :
<http://si.shimano.com>

AVERTISSEMENT IMPORTANT

- Pour tout renseignement supplémentaire concernant l'installation et le réglage, prière de contacter le lieu d'achat ou un revendeur de bicyclettes à proximité. Un manuel du revendeur est également disponible sur notre site Web (<http://si.shimano.com>).
- Ne pas démonter ou modifier ce produit.

En ce qui concerne la sécurité, veiller à bien lire ce manuel de l'utilisateur avant l'utilisation et à bien le suivre pour une utilisation correcte.

Informations générales concernant la sécurité

Veillez contacter le lieu d'achat ou le revendeur de la bicyclette pour les instructions relatives au remplacement.

⚠ AVERTISSEMENT

- S'assurer que les bras de manivelle ne présentent pas de fissure avant d'utiliser la bicyclette. Si un bras de manivelle est fissuré, le bras de manivelle peut casser et vous pouvez tomber de la bicyclette.
- Veiller à ce que les vêtements ne se prennent pas dans la chaîne pendant la conduite, sinon vous pouvez tomber de la bicyclette.
- Après avoir bien lu le manuel de l'utilisateur, le ranger dans un endroit sûr pour référence ultérieure.

⚠ ATTENTION

- Il y a des risques de blessure au niveau des extrémités des dents sur les plateaux.

Remarque

- Utiliser un détergent neutre pour nettoyer la manivelle et le jeu de pédalier. L'utilisation de détergents alcalins ou acides peut entraîner une décoloration.
- De plus, si la performance de pédalage ne semble pas normale, vérifier ce qui suit une fois de plus.
- Ne pas laver le jeu de pédalier avec des jets d'eau à haute pression.
- Laver périodiquement les plateaux dans du détergent neutre. De plus, le nettoyage de la chaîne avec du détergent neutre et sa lubrification sont un moyen efficace de prolonger la durée de vie des plateaux et de la chaîne.
- Les revers de vos vêtements peuvent être salis par la chaîne quand vous roulez.
- Les produits ne sont pas garantis contre l'usure et la détérioration naturelle du fait d'un usage normal et du vieillissement.

Inspections régulières avant de conduire la bicyclette

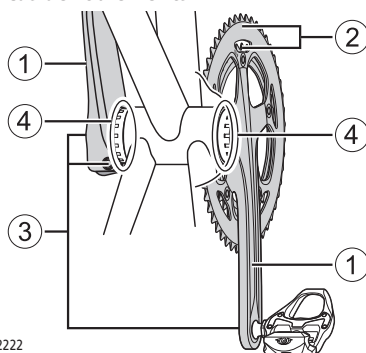
Avant de conduire la bicyclette, vérifier les articles suivants. Si l'un des articles suivants présente un problème, contacter le lieu d'achat ou un revendeur de bicyclettes.

- Y a-t-il des fissures dans les bras de manivelle?
- Les sections de fixation sont-elles bien fixées?
- Les sections portantes sont-elles bien fixées?
- Y a-t-il des bruits anormaux?

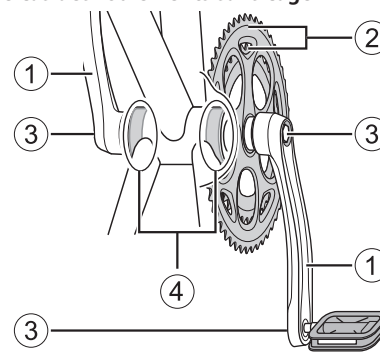
Names of parts / Nom des pièces

- ① Crank arm / Manivelle
- ② Chainrings / Plateaux
- ③ Fastening section / Section de fixation
- ④ Bearing section (Bottom bracket) / Section portante (Jeu de pédalier)

In the case of unit bearings / Dans le cas de roulements



In the case of non-unit bearings / Dans le cas des roulements sans cage



SHIMANO

SHIMANO NORTH AMERICA BICYCLE, INC.
One Holland, Irvine, California 92618, U.S.A. Phone: +1-949-951-5003

SHIMANO EUROPE B.V.
High Tech Campus 92, 5656 AG Eindhoven, The Netherlands Phone: +31-402-612222

SHIMANO INC.
3-77 Oimatsu-cho, Sakai-ku, Sakai-shi, Osaka 590-8577, Japan